

ELMON rail 41-322

ELMON rail 41-822



Betriebsanleitung (Original, Gültigkeit siehe letzte Seite)

ELMON rail 41-322 / ELMON rail 41-822 Sicherheitsschaltgerät Seite 3-13

Deutsch

Operating Manual (see last page for validity)

ELMON rail 41-322 / ELMON rail 41-822 Safety Relais

Page 14-24

English

Manuel d'utilisation (Validité voir la dernière page)

ELMON rail 41-322 / ELMON rail 41-822 Relais de sécurité

Page 25-35

Français

Übergabedokumentation / Documentation / Documentation de datation / Documentazione di consegna / Documentatie

Anlagenbeschreibung / Description / Description du système / Descrizione impianto / Beschrijving van de installatie

Anlagenart / Type of plant / Sorte du système / Tipo d'impianto / Type installatie

Hersteller / Manufacturer / Fabricant / Produttore / Fabrikant

Seriennummer / Serial number / Numéro de série / Numero di serie / Seriennummer

Datum der Inbetriebnahme / Commissioning date / Date de mise en marche / Data della messa in funzione / Datum van de ingebruikname

Aufstellort / Site of installation / Lieu de montage / Luogo d'installazione / Opstellingsplaats

Verwendete Steuerung / Control unit / Commande utilisée / Centralina di comando adottata / Gebruikte besturing

Zusatzkomponenten / Additional components / Composants supplémentaires / Componenti ausiliari / Bijkomende componenten

Funktionsprüfung / Functional test / Contrôle de fonction / Controllo funzionale / Functiecontrole

Sicherheitssensoren reagieren auf Betätigung / Safety sensor response to actuation / Le senseur de sécurité réagit à l'actionnement / Il sensore di sicurezza reagisce all'azionamento / Veiligheidssensor reageert op activering

ok

Sicherheitssensoren reagieren auf Zuleitungsunterbrechung / Safety sensor response to supply line interruption / Le senseur de sécurité réagit à l'interruption de l'alimentation / Il sensore di sicurezza reagisce all'interruzione di collegamento / Veiligheidssensor reageert op onderbreking van de toevoerleiding

ok

Name der ausführenden Firma / Owner / Nom de la société exécutrice / Nome della ditta esecutrice / Naam van de uitvoerende firma

Name des Installateurs / Installer / Nom de l'installateur / Nome dell'installatore / Naam van de installateur

Datum / Date / Date / Data / Datum

Unterschrift / Signature / Signature / Firma / Handtekening

1. Inhaltsverzeichnis

1. Inhaltsverzeichnis	3
2. Allgemeine Sicherheitsbestimmungen und Schutzmaßnahmen .	4
3. Allgemeines und Funktionsbeschreibung	5
4. Bestimmungsgemäße Verwendung	6
5. Anwendungsbeispiele	6
6. Geräteübersicht	7
6.1 Ausführungen	7
6.2 Signalanzeigen	7
6.3 Anschlussklemmen.	7
6.4 DIP-Schalter zum Einstellen der Betriebsart	8
7. Betriebsarten	8
7.1 Sicherheitsausgang.	8
7.2 Automatischer Reset.	8
7.3 Fehlerselbsthaltung - manueller Reset	8
7.4 Meldeausgang unverzögert (RLU).	8
7.5 Meldeausgang verzögert (RL)	8
8. Mechanische Befestigung.	9
9. Elektrischer Anschluss.	9
9.1 Versorgungsspannung	9
9.2 Anschluss des Signalgebers	9
9.3 Anschluss von mehreren Signalgebern pro Signalgeberkreis.	9
9.4 Anschluss Steuerstromkreise	10
9.5 Anschluss Reset	10
9.6 Anschluss Meldekontakt.	10
10. Inbetriebnahme und Funktionsprüfung	11
11. Fehlerdiagnose.	11
12. Außerbetriebnahme und Entsorgung	11
13. Technische Daten	12
14. EG Konformitätserklärung	13

Technische und betriebsrelevante Änderungen zu den in dieser Dokumentation aufgeführten Produkten und Geräten sind jederzeit auch ohne Vorankündigung vorbehalten.

2. Allgemeine Sicherheitsbestimmungen und Schutzmaßnahmen

- Hersteller und Benutzer der Anlage / Maschine, an der die Schutzeinrichtung verwendet wird, sind dafür verantwortlich, alle geltenden Sicherheitsvorschriften und -regeln in eigener Verantwortung abzustimmen und einzuhalten.
- Die Schutzeinrichtung garantiert in Verbindung mit der übergeordneten Steuerung eine funktionale Sicherheit, nicht aber die Sicherheit der gesamten Anlage / Maschine. Vor dem Einsatz des Gerätes ist deshalb eine Sicherheitsbetrachtung der gesamten Anlage / Maschine nach der Maschinenrichtlinie 2006/42/EG oder nach entsprechender Produktnorm notwendig.
- Die Betriebsanleitung muss ständig am Einsatzort der Schutzeinrichtung verfügbar sein. Sie ist von jeder Person, die mit der Bedienung, Wartung oder Instandhaltung der Schutzeinrichtung beauftragt wird, gründlich zu lesen und anzuwenden.
- Die Installation und Inbetriebnahme der Schutzeinrichtung darf nur durch Fachpersonal erfolgen, die mit dieser Betriebsanleitung und den geltenden Vorschriften über Arbeitssicherheit und Unfallverhütung vertraut sind. Die Hinweise in dieser Anleitung sind unbedingt zu beachten und einzuhalten.
- Elektrische Arbeiten dürfen nur von Elektrofachkräften durchgeführt werden. Sicherheitsvorschriften der Elektrotechnik und der Berufsgenossenschaft sind zu beachten.
- Bei Arbeiten am Schaltgerät ist dieses spannungsfrei zu schalten und auf Spannungsfreiheit zu prüfen und gegen Wiedereinschalten zu sichern.
- Werden die potentialfreien Anschlüsse der Sicherheitsschaltkontakte mit einer gefährlichen Spannung fremdgespeist, ist sicherzustellen, dass diese bei Arbeiten an dem Schaltgerät ebenfalls abgeschaltet werden.
- Das Schaltgerät enthält keine vom Anwender zu wartende Bauteile. Durch eigenmächtige Umbauten bzw. Reparaturen am Schaltgerät erlischt jegliche Gewährleistung und Haftung des Herstellers.
- Hilfsausgänge dürfen keine sicherheitsgerichteten Funktionen ausführen. Sie sind nicht einfehlersicher und werden auch nicht durch Testung überprüft.



Für die normenkonforme Auslegung des Sicherheitssystems muss die Anlage von Sachkundigen in geeigneten Zeitabständen auf korrekte Funktion geprüft werden.
Die Prüfung muss in jederzeit nachvollziehbarer Weise dokumentiert werden.

Bei Nichtbeachtung oder vorsätzlichem Missbrauch entfällt die Haftung des Herstellers.

3. Allgemeines und Funktionsbeschreibung

Das Schaltgerät ELMON rail 41-322 (ELMON rail 41-822) dient zur Auswertung von Signalgebern wie Sicherheitskontaktmatten, Sicherheitskontaktleisten und Sicherheitsbumpen zur Absicherung von Quetsch- und Scherstellen.

An das Schaltgerät kann ein ASO Signalgeber angeschlossen werden. Die Ruhestromüberwachung des Signalgebers wird durch einen integrierten Abschlusswiderstand im Signalgeber ermöglicht.

Desweiteren kann das Gerät auch einen Signalgeber in Vierleitertechnik auswerten.

Fließt der Soll-Ruhestrom, so sind die Sicherheitsrelais angesteuert und die Schaltkontakte geschlossen. Wird der Signalgeber betätigt oder der Signalgeberstromkreis unterbrochen, öffnen die Relais-Schaltkontakte.

Ein Meldeausgang mit potentialfreien Schaltkontakten ist verfügbar. Eine Betätigung des Signalgebers bewirkt eine Reaktion des Meldeausganges entsprechen der DIP-Schalter-Konfiguration. Der Meldeausgang darf keine sicherheitsgerichtete Funktionen ausführen. Er ist nicht einfehlersicher und wird auch nicht durch Testung überprüft.

Das Schaltgerät ist nach EN ISO 13849-1 „Sicherheitsbezogene Teile von Steuerungen“ für Kategorie 3 Performance Level e ausgelegt und baumustergeprüft. Für die Einhaltung der Kategorie 3 ist der Sicherheitsausgang redundant mit zwei unabhängigen Schaltelementen aufgebaut.

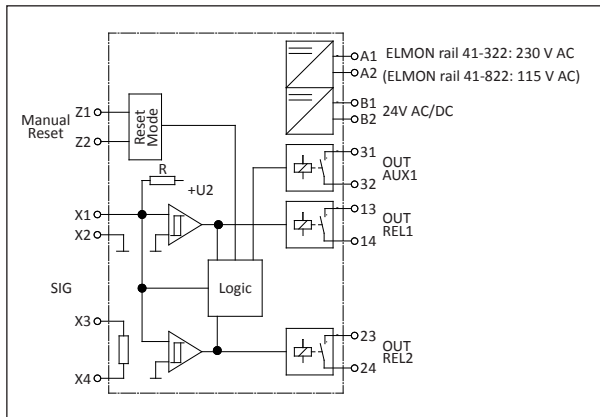
Zusätzlich ist das Gerät nach EN 62061 „Funktionale Sicherheit sicherheitsbezogener elektrischer, elektronischer und programmierbarer elektronischer Steuerungssysteme“ baumustergeprüft und kann eine Sicherheitsfunktion bis SIL 3 erfüllen.

Der Überwachungszustand des Signalgebers und die angelegte Betriebsspannung werden durch LED angezeigt.

Wenn eine Fehlermeldung vorliegt, sind alle Sicherheitsausgänge inaktiv.



Das Gerät kann in Haushaltsumgebung und Industrieumgebung bis zu einer Höhe von 2000m über NN verwendet werden. Das Gerät darf nicht in Bereichen mit starken Temperaturwechseln betrieben werden.



Funktionsschaltbild

4. Bestimmungsgemäße Verwendung

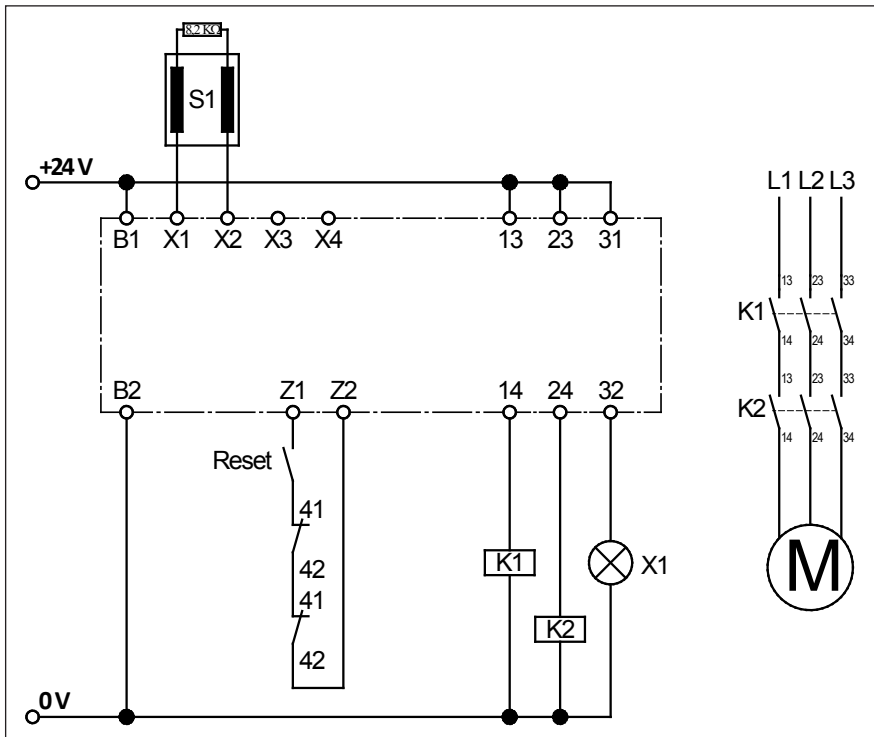
Das Schaltgerät kann seine sicherheitsrelevante Aufgabe nur erfüllen, wenn es bestimmungsgemäß eingesetzt wird.

Die bestimmungsgemäße Verwendung des Schaltgerätes ist der Einsatz als Schutzeinrichtung in Verbindung mit Sicherheitskontaktmatten, Sicherheitsbumpern und Sicherheitskontaktleisten mit 8,2 kΩ Widerstand zur Ruhestromüberwachung.

Ein anderer oder darüber hinausgehender Einsatz ist nicht bestimmungsgemäß. Für Schäden, die aus nicht bestimmungsgemäßen Verwendungen entstehen, übernimmt der Hersteller keine Haftung.

Der Einsatz bei Sonderanwendungen bedarf einer Freigabe vom Hersteller.

5. Anwendungsbeispiele



Sicherheitsgerichtete Überwachung von einer Sicherheitskontaktleiste mit Startfreigabe über Freigabetaster und getrennter Weiterführung der Steuerstromkreise (Kategorie 3 konforme Anwendung nach EN ISO 13849-1) Zur Funktionskontrolle der Lastschütze K1 und K2 werden die Öffnerkontakte dieser Schütze in den Start-Kreis (Z1 Z2) eingebunden.

Der Melderelais-Ausgang dient zur Visualisierung des Schaltzustandes der Sicherheitskontaktleiste.

Schaltbild im spannungslosen Zustand. Sensor nicht betätigt.

1 Signalgeber (Leiste, Matte oder Bumper)

2 Freigabetaster

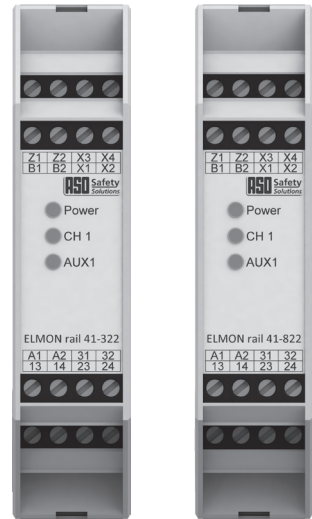
6. Geräteübersicht

6.1 Ausführungen

Ausführung	Versorgungsspannung
ELMON rail 41-322	230 V 50/60 Hz und 24 V AC/DC
ELMON rail 41-822	115 V 50/60 Hz und 24V AC/DC

6.2 Signalanzeigen

LED Power (grün)
Betriebszustand (an)
Fehlermeldung (Pulsausgabe)
LED CH 1 (rot)
Signalgeber betätigt (an)
Signalgeberstromkreis unterbrochen (blinkt schnell)
Fehlersebsthaltung (blinkt langsam)
LED AUX 2 (gelb)
Meldeausgang geschaltet



ELMON rail 41-322 ELMON rail 41-822

Liegt keine Fehlermeldung vor, so wird über die LED **Power** der Betriebszustand angezeigt (an). Bei Ausgabe einer Fehlermeldung gibt die Anzahl der ausgegebenen Pulse den Fehler an:

Pulse	Fehlermeldung
1	Spannungsversorgung außerhalb des gültigen Wertbereiches
2	Fehler bei Testung Signaleingang
3	Ausgangssteuerung Relais gestört
4	Datenübertragung zwischen Mikrocontroller gestört

6.3 Anschlussklemmen

A1 A2	ELMON rail 41-322: Versorgungsspannung 230 V 50/60 Hz ELMON rail 41-822: Versorgungsspannung 115 V 50/60 Hz
B1 B2	Versorgungsspannung 24 V AC/DC
X1 X2	Anschluss Signalgeber
X3 X4	Interner Abschlusswiderstand
13 14	Schaltkontakt Sicherheits-Relais 1
23 24	Schaltkontakt Sicherheits-Relais 2
31 32	Schaltkontakt Melderelais
Z1 Z2	Anschluss manuelle Rücksetzung/Wiederanlauf (Taster NO; optional)

6.4 DIP-Schalter zum Einstellen der Betriebsart

S1

„ON“: Modus Meldeausgang AUX1: RLU

„OFF“: Modus Meldeausgang AUX1: RL (Werkseinstellung)

S2

„ON“: Automatischer Reset

„OFF“: Fehlerselbsthaltung – manueller Reset (Werkseinstellung)

7. Betriebsarten

7.1 Sicherheitsausgang

Getrennte oder in Reihe geschaltete Ausgabe der Steuerstromkreise (redundante Weiterführung der Schaltkontakte). Um die beiden Sicherheitsrelais getrennt zu nutzen, muss die Brücke zwischen **14** und **23** entfernt werden.

7.2 Automatischer Reset

(S2 = „ON“)

Nach Beseitigung einer Störung eines Signalgeberstromkreises oder nach Spannungsausfall gibt das Schaltgerät den Ausgang automatisch wieder frei.

7.3 Fehlerselbsthaltung - manueller Reset

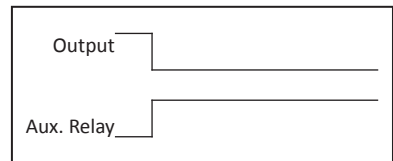
(S2 = „OFF“)

Nach Beseitigung einer Störung eines Signalgeberstromkreises oder nach Spannungsausfall gibt das Schaltgerät den oder die Ausgänge erst wieder frei, wenn die Kontakte **Z1 Z2** mit einem Taster geschlossen werden. Ein automatisches Wiederanlaufen ist so ausgeschlossen. Ein dauerhaftes Überbrücken der Kontakte **Z1 Z2** führt nicht zu einer automatischen Rücksetzung.

7.4 Meldeausgang unverzögert (RLU)

(S1 = „ON“)

In dieser Betriebsart wird der entsprechende Meldeausgang unverzögert aktiviert, wenn ein beliebiger Fehler am entsprechenden Kanal signalisiert wird. Der Ausgang ist im stromlosen Zustand des Schaltgerätes immer inaktiv ist.

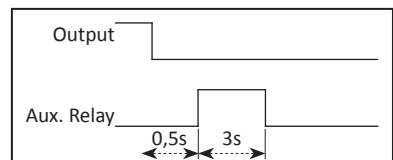


Sicherheitsausgang (symbolisch)
Meldeausgang (symbolisch)

7.5 Meldeausgang verzögert (RL)

(S1 = „OFF“)

In dieser Betriebsart wird der entsprechende Meldeausgang um 0,5 Sekunden verzögert aktiviert und bleibt dann für max. 3 Sekunden aktiv, wenn ein Fehler signalisiert wird.



Sicherheitsausgang (symbolisch)
Meldeausgang (symbolisch)

8. Mechanische Befestigung

Das Schaltgerät muss fachgerecht befestigt werden:



- In einem staub- und feuchtigkeitsgeschütztem Schaltschrank oder Gehäuse.
- Für den Einsatz in einer Umgebung mit Verschmutzungsgrad 2.
- Mit einer Schutzart von mindestens IP54.
- Auf einer 35 mm DIN-Tragschiene nach EN 50 022.

Die Einbaulage des Schaltgerätes ist beliebig.

Das Gerät darf nicht in Bereichen mit starken Temperaturwechseln betrieben werden.

9. Elektrischer Anschluss



Der Anschluss an die falschen Klemmen kann das Schaltgerät zerstören.

Leitungen die im Freien oder außerhalb vom Schaltschrank verlegt werden, müssen entsprechend geschützt werden.

Die in den „Technischen Daten“ angegebenen Grenzwerte für die Versorgungsspannung und Schaltvermögen des Relais sind zu beachten.

9.1 Versorgungsspannung



Die Spannungsversorgung kann wahlweise mit Netzspannung 230 V AC 50/60 Hz (ELMON rail 41-822: 115 V AC 50/60 Hz) oder mit Kleinspannung 24 V AC/DC erfolgen. Bei Versorgung mit 24 V AC/DC, muss die Spannung den Anforderungen für Schutzkleinspannung (SELV) entsprechen. Die Versorgungsleitung zum Schaltgerät ist mit einer passenden Sicherung zu schützen.

Niemals beide Spannungen gleichzeitig anlegen!

Die 230 V (115 V) Versorgungsspannung ist an die Klemmen **A1 A2** anzulegen. Für den Betrieb mit 24 V ist die Versorgungsspannung an den Klemmen **B1 B2** anschließen.

Bei einer Festinstallation muss eine Trenneinrichtung vorhanden sein (zum Beispiel Hauptschalter für das System). Ein Netzstecker ist als Trenneinrichtung ausreichend, wenn er frei zugänglich ist.

9.2 Anschluss des Signalgebers

Der Signalgeber mit einem Abschlusswiderstand von 8,2 k Ω muss an die Klemmen **X1 X2** angeschlossen werden.

Der Signalgeber ohne Abschlusswiderstand wird mit einer Leitung an die Klemmen **X1 X2** und mit der anderen Leitung an die Klemmen **X3 X4** angeschlossen.

9.3 Anschluss von mehreren Signalgebern pro Signalgeberkreis



ASO-Signalgeber dürfen nicht parallel geschaltet werden.

An dem Signalgebereingang können ein oder mehrere Signalgeber angeschlossen werden. Hierfür werden die einzelnen Signalgeber in Serie geschaltet (Bild 1).

Sicherheitskontaktleiste SENTIR edge:

Es können maximal 5 SENTIR edge in Serie geschaltet werden. Die maximale Gesamtlänge der SENTIR edge darf 100 m nicht überschreiten.

Die Länge einer SENTIR edge kann bis zu 25 m betragen.

Die Gesamtleitungslänge der in Serie geschalteten SENTIR edge darf 25 m nicht überschreiten.

Sicherheitskontaktpuffer SENTIR bumper:

Es können maximal 5 SENTIR bumper in Serie geschaltet werden. Die maximale Gesamtlänge der SENTIR bumper darf 15 m nicht überschreiten.

Die Länge eines SENTIR bumper kann bis zu 3 m betragen.

Die Gesamtleitungslänge der in Serie geschalteten SENTIR bumper darf 25 m nicht überschreiten.

Sicherheitskontaktmatte SENTIR mat:

Es können maximal 10 SENTIR mat in Serie geschaltet werden. Die maximale Gesamtfläche darf 10 m² nicht überschreiten.

Die Größe einer SENTIR mat kann bis zu 1350 x 2350 mm betragen.

Die Gesamtleitungslänge der in Serie geschalteten SENTIR mat darf 25 m nicht überschreiten.

Vor dem Anschließen der in Serie geschalteten Signalgeber ist es empfehlenswert, den Widerstandswert der Verschaltung auszumessen. Bei unbetätigtem Signalgeber muss der Widerstand $8,2 \text{ k}\Omega \pm 500 \Omega$ betragen. Ist der Signalgeber betätigt, darf der Widerstand 500Ω nicht überschreiten.

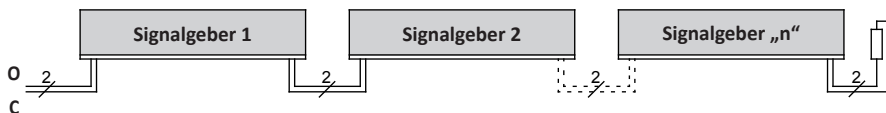


Bild 1: Verschaltung mehrerer Signalgeber, hier am Beispiel Sicherheitskontaktleiste

9.4 Anschluss Steuerstromkreise

Den zu überwachenden Steuerstromkreis an die Klemmen **13 24** anschließen. Bei redundanter Weiterführung der Schaltkontakte ist die werkseitig eingesetzte Brücke zwischen den Klemmen **14 23** zu entfernen.



Bei redundanter Verwendung der Schaltkontakte dürfen nur Spannungen mit gleichem Potential angeschlossen werden. Die Verwendung von unterschiedlichen Spannungspotentialen entspricht keiner bestimmungsgemäßen Verwendung.

Die Steuerstromkreise sind abhängig vom Nennstrom mit einer entsprechenden Sicherung zu schützen, oder der Nennstrom auf den Steuerstromkreisen muss durch andere Maßnahmen auf den maximalen Wert begrenzt werden.

9.5 Anschluss Reset

Für die Betriebsart „manueller Reset“ muss der notwendige Reset-Schalter an die Klemmen **Z1 Z2** angeschlossen werden.

9.6 Anschluss Meldekontakt

Der Meldekontakt 31 32 dient lediglich als Hilfskontakt (Signalisierung, Anzeige etc.) und darf nicht in den Sicherheitsstromkreis eingebunden werden.



Es dürfen mit dem Meldekontakt nur Kleinspannungen (30V) geschaltet werden. Das Schalten von Niederspannungen (230V) ist nicht zulässig.

10. Inbetriebnahme und Funktionsprüfung

Nach entsprechendem Anschluss aller elektrischen Verbindungen und Einschalten der Versorgungsspannung muss die Anlage / Maschine auf korrekte Funktion geprüft werden.

Nach erfolgreicher Inbetriebnahme ist der Sicherheits-Ausgang **13 24** angesteuert (Relaiskontakt „geschlossen“). Eine Betätigung des Signalgebers bewirkt ein Öffnen des Relaiskontaktes **13 24**.

Das Melderelais (Anschluss **31 32**) schaltet entsprechend der vorliegenden DIP Schalter Stellung. Dies wird mit Hilfe der gelben LED **AUX1** angezeigt.

Das Sicherheitssystem muss in geeigneten Zeitabständen von Sachkundigen geprüft werden. Die Prüfung muss in jederzeit nachvollziehbarer Weise dokumentiert werden. Die Anforderungen des Anlagen- / Maschinenherstellers sind zu berücksichtigen und einzuhalten.

11. Fehlerdiagnose

Bei korrekter Verdrahtung und Anlegen der Versorgungsspannung darf nur die grüne LED **Power** leuchten. Bei Aufleuchten der roten LED ist ein Fehler im System vorhanden, der sich mit Hilfe der LED eingrenzen lässt.

LED	Fehler	Fehlerbeseitigung
grüne LED Power leuchtet nicht	Versorgungsspannung fehlt, zu gering oder falsch angeschlossen.	Anschlüsse und Versorgungsspannung überprüfen: - 230 V AC (oder 115 V) an Klemmen A1 A2 oder - 24 V AC/DC an Klemme B1 B2 Toleranzbereich: $\pm 10\%$
Grüne LED Power blinkt zyklisch (Pulsausgabe)	Interner Fehler wird durch Anzahl Pulse angezeigt.	Siehe -> Signalanzeigen
Rote LED CH1 leuchtet	Der entsprechende Signalgeber wird als betätigt erkannt.	- Anschlüsse der entsprechenden Signalgeber überprüfen (abgequetschte Zuleitungen, brüchige Zuleitungen etc.) - Signalgeber überprüfen *
Rote LED CH1 blinkt schnell	Signalgeberkreis unterbrochen, Signalgeber nicht angeschlossen, fehlerhaft angeschlossen oder defekt	- Anschlüsse der entsprechenden Signalgeber überprüfen (abgequetschte Zuleitungen, brüchige Zuleitungen etc.) - Signalgeber überprüfen *
Rote LED CH1 blinkt langsam	Fehlerseibsthaltung	Manuellen Reset ausführen

* Liegt der Fehler nicht in der Verdrahtung, kann die Funktion der Elektronik durch Belegen des entsprechenden Kontaktleisten Eingangs am Schaltgerät mit einem 8,2 k Ω Widerstand überprüft werden.

Arbeitet danach die Elektronik einwandfrei, muss der Signalgeber mit einem Widerstandsmessgerät überprüft werden. Hierfür muss die Verbindung des Signalgebers zum Schaltgerät aufgetrennt und mit einem Widerstandsmessgerät verbunden werden. Bei unbetätigtem Signalgeber muss der Widerstand 8,2 k Ω $\pm 500 \Omega$ betragen. Ist der Signalgeber betätigt, darf der Widerstand 500 Ω nicht überschreiten.

12. Außerbetriebnahme und Entsorgung

Die von ASO hergestellten Produkte sind ausschließlich für den gewerblichen Gebrauch (B2B) vorgesehen. Nach Nutzungsbeendigung sind die Produkte gemäß allen örtlichen, regionalen und nationalen Vorschriften zu entsorgen. ASO nimmt die Produkte auch gern zurück und entsorgt diese ordnungsgemäß.

13. Technische Daten

Versorgungsspannung

Netzspannung	U _{Netz}	ELMON rail 41-322: 230 V AC 50/60 Hz ELMON rail 41-822: 115 V AC 50/60 Hz
Kleinspannung	U _E	24 V AC/DC ±10%
Leistungsaufnahme	P _{Netz_max}	2,2 VA 230 V AC (oder 115 V)
	P _{E_max}	1,5 W 24 V DC
	P _{E_max}	1,2 VA 24 V AC

Anschlusswiderstand Signalgeber

Nominalwert	R _{Nom}	= 8,2 kΩ
oberer Schaltwert	R _{AO}	> 12,0 kΩ
unterer Schaltwert	R _{AU}	< 5,0 kΩ

Sicherheitsrelais


Nennstrom DC	2 A (30 V DC)
Nennstrom AC	1 A (230 V AC)
Mechanische Lebensdauer	>10 ⁶ Betätigungen
Ausschaltverzögerung (Reaktionszeit)	< 10 ms
Einschaltverzögerung	500 ms (Power on 700ms)
Gebrauchskategorie	AC-15 (230V AC; 1A; 800000 Op.) DC-13 (30V DC; 2A; 250000 Op.)

Melderelais

Max. Schaltstrom	2 A (30 V AC/DC)
Mechanische Lebensdauer	> 10 ⁶ Betätigungen
Betriebsart RL: Einschaltverzögerung	0,5 Sek.
Betriebsart RL: Einschaltdauer	< 10 ms

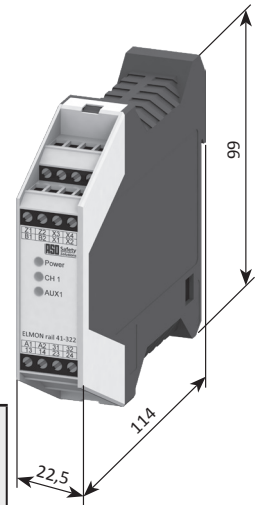
Bei der RLU-Version schaltet das Melderelais synchron zu der Betätigung des Signalgebers.

Deutsch

Gehäuse	Polyamid PA 6.6 selbstverlöschend nach UL 94-V2
Abmessungen (HxBxT)	99 x 22,5 x 114 mm
Schutzart	IP20
Schutzklasse	II (Schutzisolierung) 
Verschmutzungsgrad	2
Überspannungskategorie	III
Bemessungsisolationsspannung	250 V
Bemessungsstoßspannungsfestigkeit	4,00 kV
Gewicht	210 g
Temperaturbereich	-20 °C bis +55 °C
Querschnitt Anschlussleitungen ein-, oder feindrähtige Leitung	0,75-1,5 mm ²

Zulassungen

ELMON rail 41-322 (41-822)	EN ISO 13849-1:2008 Kategorie 3 PL e (MTTFd 195 Jahre, DC 99 %) EN 62061:2013 SILCL 3 (PFHd 6,51E-09 1/h)
Elektronik	MTTFd 625 Jahre, DC 99 %
Elektromechanik	B10d 500000 MTTFd 285 Jahre, DC 99% (Nop 17520)



EG Baumuster-
prüfbescheinigung Nr.:
44 205 13 xxxxxx

Zertifikat Nr.:
44 780 13 xxxxxx

Prüfbericht Nr.:
13 205 xxxxxx

13. EG Konformitätserklärung

Hiermit erklären wir, dass die nachfolgend bezeichneten Produkte der Baureihe:

ELMON rail 41-322

(Artikelnummer 1114-0030, Format Seriennummer yymmmnnnn)

ELMON rail 41-822

(Artikelnummer 1114-0040, Format Seriennummer yymmmnnnn)

Sicherheitsschaltgerät zur Kombination mit Schaltleisten, Schaltmatten und Schalt-puffern zur Vermeidung von Gefahren an Quetsch- und Scherstellen aufgrund ihrer Konzipierung und Bauart sowie in der von uns in Verkehr gebrachten Ausführung, den einschlägigen grundlegenden Sicherheits- und Gesundheitsanforderungen der nachfolgenden EG-Richtlinien entspricht:

EG - Maschinenrichtlinie 2006/42/EG

- EN ISO 13849-1:2008
- EN ISO 13849-2:2013-2
- EN 62061:2013-09
- EN 60947-5-1:2010-04
- EN 61000-6-2:2005
- EN 61000-6-3:2007

EG - Baumusterprüfung

Notified Body 0044
TÜV NORD CERT GmbH
Langemarckstraße 20
D-45141 Essen
EG Baumusterprüfbescheinigung Nr.: 44 205 13 xxxxxx

Diese Konformitätserklärung entbindet den Konstrukteur/Hersteller der Maschine nicht von seiner Pflicht, die Konformität der gesamten Maschine, an der dieses Produkt angebracht wird, entsprechend der EG-Richtlinie sicherzustellen.

Hersteller und Dokumentenbevollmächtigter:

ASO, Antriebs- und Steuerungstechnik GmbH,
Hansastraße 52, D 59557 Lippstadt



1. Table of Contents

1. Table of Contents14
2. General safety regulations and protection measures15
3. General and function description16
4. Intended use17
5. Application example.17
6. Device overview18
6.1 Versions	18
6.2 Signal indicators	18
6.3 Connection terminals	18
6.4 DIP switch for configuring the operating mode	19
7. Operating modes19
7.1 Safety output	19
7.2 Automatic reset	19
7.3 Fault self-retaining – manual reset	19
7.4 Signaling output without any delay (RLU)	19
7.5 Signaling output delayed (RL)	19
8. Mechanical mounting20
9. Electrical connection20
9.1 Supply voltage	20
9.2 Connection of sensor	20
9.3 Connection of multiple sensors per sensor circuit.	20
9.4 Connection of control circuits.	21
9.5 Connection Reset.	21
9.6 Connection of signaling contact.	21
10. Commissioning and function testing.22
11. Fault diagnosis22
12. Decommissioning and disposal.22
13. Technical data23
14. EC Declaration of Conformity.24

All rights reserved to implement technical and operationally relevant changes of the products and devices shown in this documentation at any time without prior notice.

2. General safety regulations and protection measures

- The manufacturer and user of the system/machine on which the protection system is used are responsible for coordinating and adhering to all applicable safety rules and regulations under their own responsibility.
- The protection system guarantees functional safety in combination with the superordinate control system, but not the safety of the entire system/machine. Thus, a safety review of the entire system/machine in accordance with machine directive 2006/42/EC or relevant product standards is necessary prior to use of the device.
- The operating instructions must be permanently available at the operating location of the protection device. They must be thoroughly read and applied by every person who is tasked with the operation, maintenance or repair of the protection device.
- The installation and start-up of the protection device may only be conducted by specialized personnel who are familiar with these operating instructions and the applicable regulations on job safety and accident prevention. The instructions in these operating instructions must be followed and adhered to unconditionally.
- Electrical work may only be carried out by skilled electricians. Safety regulations for electrical engineering and from the professional association must be followed.
- In case work has to be carried out on the switching device, it must be switched to a voltage-free position and checked for freedom from any voltage and secured against being switched back on again.
- If the potential-free connections of the safety switching contacts are supplied with a hazardous voltage from an external source, it must be ensured that these are also switched off when working on the switching device.
- The switching device does not contain any components that the user must service. Any warranty or liability on the part of the manufacturer is forfeited in the event of any unauthorized modifications or repairs to the switching device.
- Auxiliary outputs must not execute any safety-orientated functions. They are not fail-safe and are not checked either by testing.



The system must be checked for correct function in suitable intervals by qualified persons for the standard-conform design of the safety system. The check must be documented in a way that allows it to be traced at any time.

In the case of non-compliance or deliberate abuse, the manufacturer's liability will cease.

3. General and function description

The ELMON rail 41-322 (ELMON rail 41-822) switching device is used to evaluate sensors such as safety contact mats, safety contact edges and safety bumpers for securing crush and shear locations.

An ASO sensor can be connected to the switching device. The steady-state current monitoring of the sensor is made possible by an integrated terminating resistor in the sensor.

Furthermore, the device can also evaluate a sensor in four-wire technology.

If the desired steady-state current flows, the safety relays are driven and the switching contacts closed. If the sensor is operated or the sensor circuit is interrupted, the relay switching contacts open.

A signal output with potential-free switching contacts is available. An operation of the sensor causes a reaction of the signal output in accordance with the DIP switch configuration. The signal output must not execute any safety-orientated functions. It is not fail-safe and not checked by testing either.

The switching device has been designed and type-approved in accordance with EN ISO 13849-1 "Safety-related parts of control systems" for category 3 Performance Level e. For compliance with category 3, the safety output is set up redundantly with two independent switching elements.

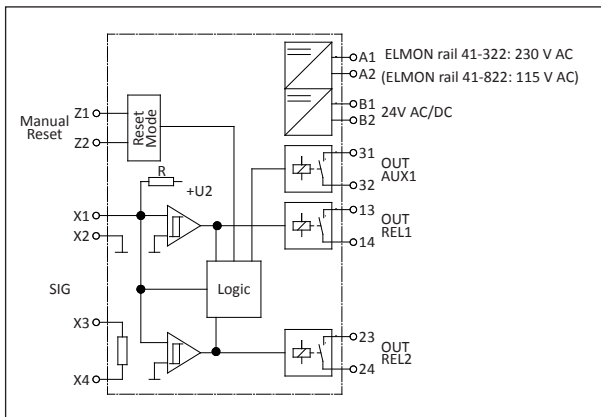
In addition the device has been type-approved according to EN 62061 "Functional safety of safety-related electrical, electronic and programmable electronic control systems" and can meet a safety function up to SIL 3.

The monitoring state of the sensor and the applied operating voltage are indicated by LED.

If there is a fault alarm, all safety outputs are inactive.



The unit can be used in a household environment as well as an industrial environment up to an altitude of 2000m above mean sea level. The unit must not be operated in areas with major temperature changes.

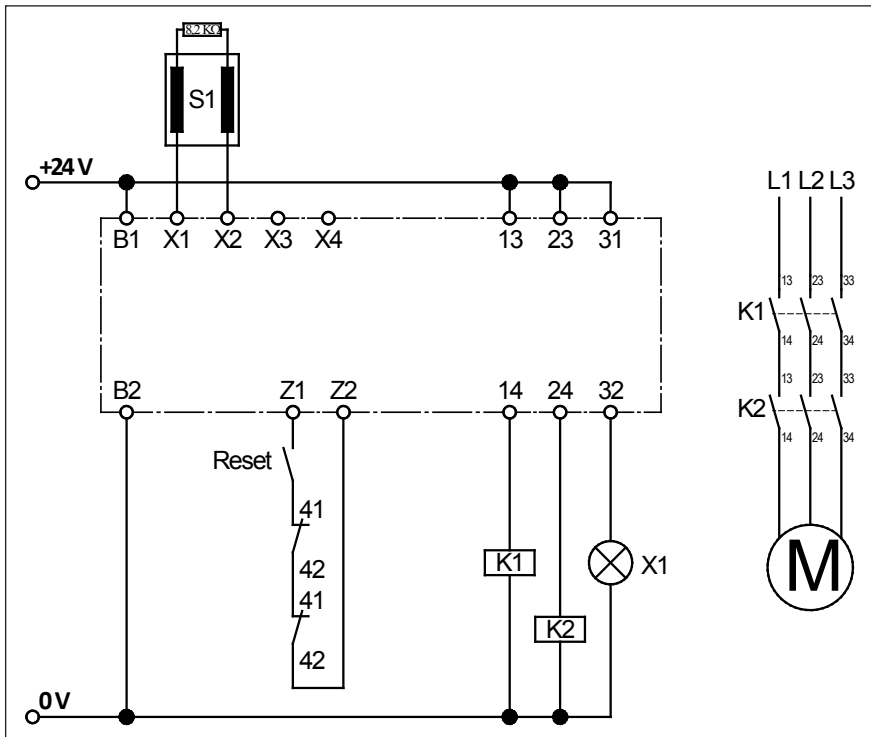


Functional circuit diagram

4. Intended use

The switching device can only fulfill its safety-relevant task, if it is used as intended within specifications. The intended use of the switching device is the use as a protection system in connection with safety contact mats, safety bumpers and safety contact edges with 8.2 kΩ resistance for steady-state current monitoring. A different use or any use going beyond the intended use is not within specifications. The manufacturer does not accept any liability for any damage arising from use not within specifications. Any use for special applications requires prior release by the manufacturer.

5. Application example



Safety-orientated monitoring of a safety contact strip with start release via release pushbutton and separate continuation of the control circuits (category 3 compliant application according to EN ISO 13849-1).

In order to check the functionality of the load breaking K1 and K2 relays the break contacts of these contactors are integrated into the start circuit (Z1 Z2).

The signaling relay output is used to visualize the switching state of the safety contact strip.

Circuit diagram in voltage-free state. Sensor not operated.

1 Sensor (edge, mat or bumper)

2 Release key

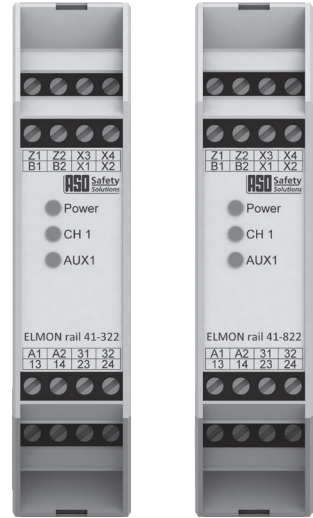
6. Device overview

6.1 Versions

Version	Supply voltage
ELMON rail 41-322	230 V 50/60 Hz and 24 V AC/DC
ELMON rail 41-822	115 V 50/60 Hz and 24V AC/DC

6.2 Signal indicators

LED Power (green) Operating state (on) Fault alarm (pulse)
LED CH 1 (red) Sensor operated (on) Sensor power circuit interrupted (fast flashing) Fault self-retaining (slow flashing)
LED AUX 2 (yellow) Signal output switched



ELMON rail 41-322 ELMON rail 41-822

If there is no fault alarm, then the operating state is shown via the **Power** LED (on). When a fault alarm is issued, the number of pulses output indicates the fault:

Pulse	Fault alarm
1	Voltage supply outside the valid value range
2	Fault when testing signal input
3	Output control relay faulty
4	Data transmission between micro-controllers faulty

6.3 Connection terminals

A1 A2	ELMON rail 41-322: Supply voltage 230 V 50/60 Hz ELMON rail 41-822: Supply voltage 115 V 50/60 Hz
B1 B2	Supply voltage 24 V AC/DC
X1 X2	Connection sensor
X3 X4	Internal terminating resistor
13 14	Switching contact safety relay 1
23 24	Switching contact safety relay 2
31 32	Switching contact signal relay
Z1 Z2	Connection manual reset /re-start (key NO; optional)

6.4 DIP switch for configuring the operating mode

S1

„ON“: AUX1 Mode signal output: RLU

„OFF“: AUX1 Mode signal output: RL (factory setting)

S2

„ON“: Automatic reset

„OFF“: Fault self-retaining – manual reset (factory setting)

7. Operating modes

7.1 Safety output

Separate or series-connected output of the control circuits (redundant continuation of the switching contacts). In order to use the two safety relays separately, the bridge between **14** and **23** must be removed.

7.2 Automatic reset

(S2 = „ON“)

After removing a fault in a sensor circuit or after a voltage failure, the switching unit will automatically release output again.

7.3 Fault self-retaining – manual reset

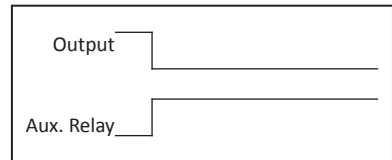
(S2 = „OFF“)

Following removal a fault of in a sensor circuit, or after a voltage failure, the switching unit will only release the output(s) again, if the **Z1** and **Z2** contacts are closed by means of a pushbutton. This completely prevents any automatic re-start. A permanent bridging of the **Z1** and **Z2** contacts does not cause an automatic reset.

7.4 Signaling output without any delay (RLU)

(S1 = „ON“)

In this mode of operation the corresponding signaling output is activated without delay, if any fault is signaled on the corresponding channel. The output is always inactive in the de-energized state of the switching device.

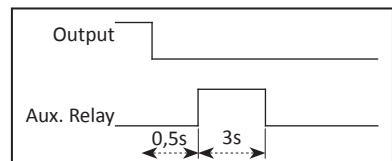


Safety output (symbolic)
 Signaling output (symbolic)

7.5 Signaling output delayed (RL)

(S1 = „OFF“)

In this operating mode the corresponding signaling output is activated with a delay of 0.5 seconds and then remains active for a maximum of 3 seconds, if a fault is signaled.



Safety output (symbolic)
 Signaling output (symbolic)

8. Mechanical mounting

The switching unit must be mounted correctly:



- In a dust-protected and moisture-protected switch cabinet or casing.
- For use in an environment with level 2 contamination.
- With a protection type of at least IP54.
- On a 35 mm DIN support rail according to EN 50 022.

The switching unit can be installed in any position.

The unit must not be operated in areas with major temperature changes.

9. Electrical connection



The switching unit can be destroyed by connection to the incorrect terminals.

Lines that are routed in the open air or outside the switch cabinet must be protected accordingly.

The limit values stated in the "Technical Data" for the supply voltage and the switching capability of the relay must be observed.

9.1 Supply voltage



The supply voltage can **optionally** be effected by means of a mains voltage of 230 V AC 50/60 Hz (ELMON rail 41-822: 115 V AC 50/60 Hz) or a low voltage of 24 V AC/DC. For a supply with 24 V AC/DC the voltage must correspond to the requirements for protective low voltages (SELV). The supply line to the switching device must be protected by means of a suitable fuse.

Never apply both voltages simultaneously!

The 230 V (115 V) supply voltage must be applied to the **A1** and **A2** terminals. For operation with 24 V, the supply voltage must be applied to the **B1** and **B2** terminals.

For a fixed installation a separating device must be available (for example, a main switch for the system). A mains plug is sufficient as a separating device, if it is freely accessible.

9.2 Connection of sensor

The sensor with a terminating resistor of 8.2 k Ω must be connected to the **X1** and **X2** terminals.

The sensor without a terminating resistor is connected to the **X1** and **X2** terminals by means of one lead and with the other lead to the **X3** and **X4** terminals.

9.3 Connection of several sensors per sensor circuit



ASO-Sensors must not be connected in parallel.

One or several sensors can be connected to the signal transmitter input. For this purpose, the individual sensors are connected in series in accordance with Figure 1.

Safety contact edge SENTIR edge:

A maximum of 5 SENTIR edge devices can be connected in series. The maximum total length of the SENTIR edge must not exceed 100 m.

The length of a SENTIR edge can be up to 25 m.

The total line length of the series-connected SENTIR edge must not exceed 25 m.

Safety contact bumper SENTIR bumper:

A maximum of 5 SENTIR bumper devices can be connected in series. The maximum total length of the SENTIR bumpers must not exceed 15 m.

The length of a SENTIR bumper may be up to 3 m.

The total line length of the series-connected SENTIR bumpers must not exceed 25 m.

Safety contact mat SENTIR mat:

A maximum of 10 SENTIR mats can be connected in series. The maximum total surface area must not exceed 10 m².

The size of a SENTIR mat can be up to 1350 x 2350 mm.

The total line length of the series-connected SENTIR mat must not exceed 25 m.

Before connecting the series-connected sensors, it is recommended to measure the resistance value of the wiring. In the case of non-operated sensors the resistance must be 8.2 kΩ ± 500 Ω. If the sensor is operated, the resistance must not exceed 500 Ω.

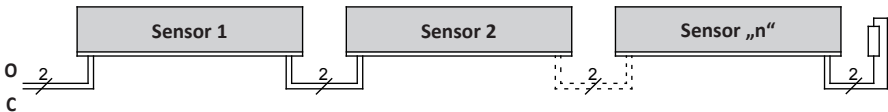


Fig. 1: Interconnecting several sensors, here using the example of the safety contact edge

9.4 Connection of control circuits

Connect the control circuit to be monitored to the **13** and **24** terminals. If the switching contacts are redundantly continued, the factory-inserted bridge between the **14** and **23** terminals must be removed.



In the event of any redundant use of the switching contacts only voltages with the same potential may be connected. The use of different voltage potentials does not correspond to any intended use within specifications.

Depending on the nominal current, the control circuits are to be protected by a corresponding fuse, or the nominal current on the control circuits must be limited to the maximum value by means of other measures.

9.5 Connection Reset

For the operating mode “manual reset” the necessary reset switch must be connected to the **Z1** and **Z2** terminals.

9.6 Connection of signaling contact

The 31 and 32 signaling contact only serves as an auxiliary contact (signaling, display etc.) and must not be integrated into the safety circuit.



The signaling contact may only switch extra low voltages (30V). The switching of low voltages (230V) is not permissible.

10. Commissioning and function testing

Following a corresponding connection of all electrical connections and switching on the supply voltage, the system / machine must be checked for correct functionality.

After successful commissioning the **13** and **24** safety output is driven (relay contact “closed“). An operation of the sensor causes an opening of the **13** and **24** relay contact.

The signaling relay (**31 32** connection) switches in accordance with the present DIP switch position. This is indicated by means of the yellow **AUX1** LED.

The safety system must be inspected by competent specialists at suitable intervals. The check must be documented in a way that allows it to be traced at any time. The requirements of the system / machine manufacturer are to be taken into account and observed.

11. Fault diagnosis

If the supply voltage is correctly wired and applied, only the green **Power** LED may be lit up. If the red LED illuminates, there is a fault in the system which can be delimited by means of the LED.

LED	Fault	Fault removal
green Power LED does not light up	Supply voltage is missing, too low or incorrectly connected.	Check connections and supply voltage: - 230 V AC (or 115 V) at terminals A1 A2 or - 24 V AC/DC at terminals B1 B2 Tolerance range: $\pm 10\%$
green Power LED flashes cyclically (pulse output)	Internal fault is indicated by the number of pulses.	See -> signal displays
red CH1 LED lights up	The corresponding sensor is recognized as being operated.	- Check the connections of the corresponding sensors (squeezed or brittle supply lines, etc.) - Check signal sensor *
red CH1 LED fast flashing	Sensor circuit interrupted, sensor not connected, defectively connected or defective.	- Check the connections of the corresponding sensors (squeezed or brittle supply lines, etc.) - Check signal sensor *
red CH1 LED slow flashing	Fault self-retaining	Carry out manual reset

* If the fault is not found in the wiring, the function of the electronic system can be checked by applying a resistance of 8.2 k Ω to the sensor-input on the switching device. Subsequently, if the electronics work perfectly, the sensor must be checked by means of an ohmmeter. For this purpose, the connection of the sensor to the switching device must be separated and connected by means of an ohmmeter. In the case of a non-operated sensor the resistance must be 8.2 k Ω \pm 500 Ω . If the sensor is operated, the resistance must not exceed 500 Ω .

12. Decommissioning and disposal

The products manufactured by ASO are exclusively intended for commercial use (B2B). At the end of use, the products must be disposed of according to all local, regional and national regulations. ASO is also happy to take back the products and disposes of them properly.

13. Technical data

Supply voltage

Mains voltage	U _{Netz}	ELMON rail 41-322: 230 V AC 50/60 Hz ELMON rail 41-822: 115 V AC 50/60 Hz
Low voltage	U _E	24 V AC/DC ±10%
Power consumption	P _{Netz_max}	2,2 VA 230 V AC (oder 115 V)
	P _{E_max}	1,5 W 24 V DC
	P _{E_max}	1,2 VA 24 V AC

Terminating resistor – sensor

Nominal value	R _{Nom}	= 8,2 kΩ
upper switching value	R _{AO}	> 12,0 kΩ
lower switching value	R _{AU}	< 5,0 kΩ


Safety relay

Nominal current DC	2 A (30 V DC)
Nominal current AC	1 A (230 V AC)
Mechanical service life	>10 ⁶ operations
Switch-off delay (reaction time)	< 10 ms
Switch-on delay	500 ms (Power on 700ms)
Utilization category	AC-15 (230V AC; 1A; 800000 Op.) DC-13 (30V DC; 2A; 250000 Op.)

Signal relay

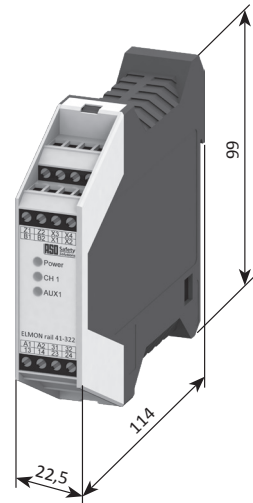
Max. switching current	2 A (30 V AC/DC)
Mechanical service life	> 10 ⁶ operations
Operating mode RL: Switch-on delay	0,5 Sek.
Operating mode RL: Switch-on duration	< 10 ms

With the RLU version, the signal relay switches synchronously to the operation of the signal transmitter.

Housing	Polyamide PA 6.6
	Self-extinguishing according to UL 94-V2
Dimensions (HxWxD)	99 x 22,5 x 114 mm
Protection type	IP20
Protection	class II (protective insulation) 
Contamination degree	2
Overvoltage category	III
Rated insulation voltage	250 V
Rated impulse voltage resistance	4,00 kV
Weight	210 g
Temperature range	-20 °C to +55 °C
Connection cable cross-section	single- or fine-stranded cable 0,75-1,5 mm ²

Certifications

ELMON rail 41-322 (41-822)	EN ISO 13849-1:2008 Category 3 PL e (MTTFd 195 years, DC 99 %) EN 62061:2013 SILCL 3 (PFHd 6,51E-09 1/h)
Electronics	MTTFd 625 years, DC 99 %
Electromechanics	B10d 500000 MTTFd 285 years, DC 99% (Nop 17520)



EC type-examination no.:
44 205 13 xxxxxx

Certificate no.:
44 780 13 xxxxxx

Test report no.:
13 205 xxxxxx

13. EC declaration of conformity

We hereby declare that the following products of the series:

ELMON rail 41-322

(article number 1114-0030, format serial number yymmnnnnn)

ELMON rail 41-822

(article number 1114-0040, format serial number yymmnnnnn)

Safety switching device for the combination of switching edges, switching mats and switching bumpers for avoiding hazards at crush and shear locations corresponds to the relevant basic safety and health requirements of the following EC Directives as a result of its conception and construction as well as the design we put on the market:

Machine Directive 2006/42/EC

EN ISO 13849-1:2008

EN ISO 13849-2:2013-2

EN 62061:2013-09

EN 60947-5-1:2010-04

EN 61000-6-2:2005

EN 61000-6-3:2007

EC - type approval

Notified Body 0044

TÜV NORD CERT GmbH

Langemarckstraße 20

D-45141 Essen

EC type-examination no.: 44 205 13 xxxxxx

This declaration of conformity does not absolve the machine designer/manufacturer of his obligation to guarantee the conformity of the overall machine to which this product is attached in accordance with the EC Directive.

Manufacturer and authorized representative for documents:

ASO, Antriebs- und Steuerungstechnik GmbH,
Hansastraße 52, D 59557 Lippstadt



1. Table des matières

1. Table des matières25
2. Normes de sécurité générales et mesures de protection26
3. Généralités et description de fonction.27
4. Utilisation conforme.28
5. Exemple d'application28
6. Aperçu de l'appareil29
6.1 Modèles29
6.2 Signaux29
6.3 Bornes de connexion.29
6.4 Commutateur DIP pour réglage mode de fonctionnement.30
7. Modes de fonctionnement30
7.1 Sortie de sécurité.30
7.2 Réinitialisation automatique30
7.3 Enclenchement d'erreur - réinitialisation manuelle.30
7.4 Sortie de signal à action instantanée (RLU)30
7.5 Signal de sortie ralenti (RL)30
8. Fixation mécanique31
9. Connexion électrique31
9.1 Tension d'alimentation.31
9.2 Connexion du émetteur de signal.31
9.3 Connexion de plusieurs émetteurs de signal par circuit de émetteur de signal31
9.4 Connexion circuit de câblage électrique32
9.5 Connexion réinitialisation32
9.6 Connexion contact de signalisation.32
10. Mise en service et essai de fonction33
11. Diagnostic d'erreur33
12. Mise hors tension et recyclage33
13. Données techniques.34
14. Déclaration de conformité CEE35

Des modifications techniques et importantes pour le fonctionnement par rapport à cette documentation pour les produits et appareils sont toujours interdites sans accord préalable.

2. Normes de sécurité générales et mesures de protection

- Le fabricant et l'utilisateur du site/de la machine où l'on utilise le dispositif de sécurité sont responsables de déterminer et respecter toutes les normes et règles de sécurité selon leur propre responsabilité.
- Le dispositif de protection garantit, en connexion avec la commande ci-dessus, une sécurité fonctionnelle mais pas la sécurité de l'ensemble du site/de la machine. Avant d'utiliser l'appareil, il est nécessaire d'évaluer la sécurité de l'ensemble du site/de la machine selon la directive de la machine 2006/42/EG ou selon la norme de produit correspondante.
- Le mode d'emploi doit toujours se trouver sur les lieux d'utilisation du dispositif de protection. Il doit être lu à fond et utilisé par chaque personne qui est concernée par l'utilisation, l'entretien ou la maintenance du dispositif de protection.
- L'installation et la mise en service du dispositif de protection ne peuvent être effectuées que par de la ressource dédiée connaissant bien ce mode d'emploi et les prescriptions en vigueur sur la sécurité au travail et la prévention des accidents. Les indications dans ce guide doivent absolument être suivies et respectées.
- Les travaux électriques ne peuvent être effectués que par des électriciens. Les règles de sécurité du génie électrique et du syndicat professionnel doivent être respectées.
- Pour effectuer des travaux sur l'appareil de commutation, il faut qu'il soit hors tension et il faut vérifier la mise hors tension et le fait qu'il ne peut pas se remettre en marche.
- Si les connexions potentiellement libres des contacts de commutation de sécurité sont alimentées par une source externe avec une tension dangereuse, il faut s'assurer que celles-ci sont également déconnectées lors de travaux à l'appareil de commutation.
- L'appareil de commutation comprend des pièces à entretenir par l'utilisateur. Si l'on apporte des modifications voire des réparations à l'appareil de commutation, la garantie et la responsabilité du fabricant disparaissent.
- Les sorties auxiliaires ne peuvent exécuter aucune fonction sécurisée. Vous n'avez pas la sécurité intégrée et n'êtes pas testé.



Pour l'interprétation dans les normes du système de sécurité, le site doit être vérifié par des experts aux moments préconisés pour s'assurer de son bon fonctionnement.
La vérification doit toujours être bien documentée.

En cas de non-respect ou d'abus intentionnel, le fabricant n'est plus responsable.

3. Généralités et description de fonction

L'appareil de commutation ELMON rail 41-322 (ELMON rail 41-822) sert au traitement de générateurs de signal comme des tapis de contact de sécurité, des profils de contact de sécurité et des bumpers de sécurité pour points de cisaillement et de croisement.

Sur l'appareil de commutation, on peut fixer un générateur de signal ASO. La surveillance du courant de repos du générateur de signal est rendue possible grâce à une résistance de terminaison intégrée dans le générateur de signal.

En outre, l'appareil peut évaluer aussi un générateur de signal en technique quatre fils.

Si le courant au repos du débit circule, les relais de sécurité sont cinglés et le contact d'allumage est fermé.

Si l'on actionne le générateur de signal ou si le circuit du générateur de signal est interrompu, les contacts d'allumage relais s'ouvrent.

Une sortie de signalisation avec des contacts d'allumage potentiellement libres est disponible. Si l'on actionne le générateur de contact, cela déclenche une réaction du signal de sortie qui correspond à la configuration du commutateur DIP. La sortie de signalisation ne peut effectuer aucune fonction sécurisée.

Ce n'est pas sûr et cela n'a pas été testé.

L'appareil de commutation est établi et testé selon la norme EN ISO 13849-1 « Parties sécuritaire des commandes » pour la catégorie 3 Performance level e. Pour la conformité de la catégorie 3, la sortie de sécurité est redondante et construite avec deux éléments de commutation indépendants.

En complément, l'appareil a été homologué selon la norme EN 62061 « Sécurité fonctionnelle de systèmes sécurisés électriques, électroniques et de commandes programmables électroniquement » et peut avoir une fonction sécuritaire allant jusqu'à SIL 3.

L'état de surveillance du générateur de signal et la tension de travail établie sont affichés par LED.

Quand il y a un message d'erreur, toutes les sorties de sécurité sont inactives.



L'appareil peut être utilisé dans un foyer et en milieu industriel jusqu'à une hauteur de 2000 m via NN. L'appareil ne peut pas être utilisé dans des zones subissant de grandes modifications de température.

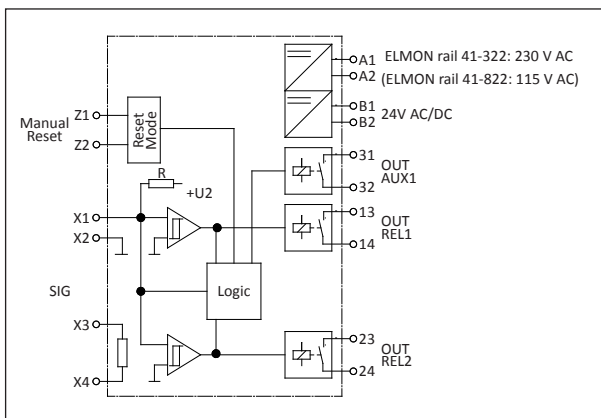


Schéma des connexions

4. Utilisation conforme

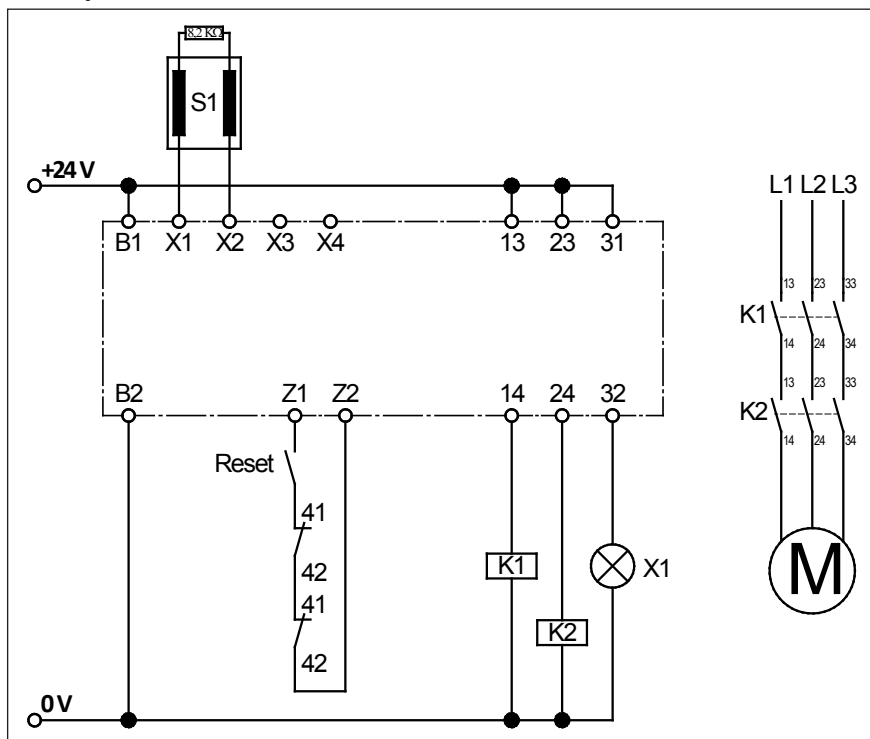
L'appareil de commutation ne peut accomplir sa tâche de sécurité que s'il est utilisé de façon conforme.

L'utilisation conforme de l'appareil de commutation c'est l'utilisation comme dispositif de protection en rapport avec les tapis de sécurité, les bumpers de sécurité et les profils des contacts de sécurité avec une résistance de 8,2 kΩ pour la surveillance du courant de repos.

Une autre utilisation n'est pas conforme. Le fabricant n'est pas responsable des dommages qui proviennent d'utilisations non conformes.

L'utilisation de façon particulière nécessite un accord du fabricant.

5. Exemple d'utilisation



Une surveillance de la sécurité du profil de sécurité avec déclenchement de démarrage via un bouton de démarrage et poursuite séparée du circuit de commande (catégorie 3 utilisation conforme selon la norme EN ISO 13849-1).

Pour le témoin de fonctionnement des protecteurs de charge K1 et K2, les contacts d'ouverture de ces protections dans le circuit de départ (Z1 Z2) sont intégrés.

La sortie du relais de signalisation sert à visualiser l'état de commutation du profil de sécurité.

Le schéma de connexion est hors tension. Capteur pas actionné.

1 Générateur de signal (profil, tapis ou bumper)

2 Bouton de démarrage

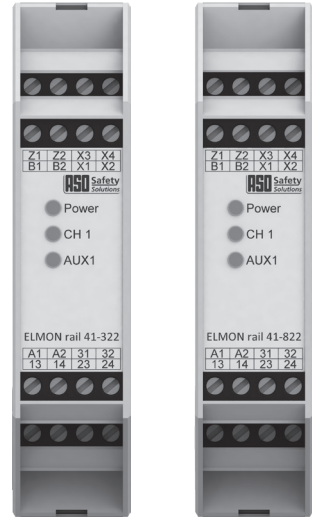
6. Aperçu de l'appareil

6.1 Modèles

Modèle	Tension d'alimentation
ELMON rail 41-322	230 V 50/60 Hz et 24 V AC/DC
ELMON rail 41-822	115 V 50/60 Hz et 24V AC/DC

6.2 Signaux

LED Power (vert) Etat de marche (allumé) Message d'erreur (donnée impulsion)
LED CH 1 (rouge) Générateur de signal actionné (allumé) Courant générateur de signal interrompu (clignote rapidement) Mode d'erreur maintenu (clignote lentement)
LED AUX 2 (jaune) Sortie de signalisation allumée



ELMON rail 41-322 ELMON rail 41-822

S'il n'y a pas de message d'erreur, l'état de marche est montré via la LED Power. S'il y a un message d'erreur, le nombre d'impulsions indique l'erreur:

Impulsion	Message d'erreur
1	Alimentation en courant en dehors de la zone de valeur valide
2	Erreur lors du test de l'entrée du signal
3	Commande de sortie du relais en panne
4	Transfert de données entre microcontrôleurs en panne

6.3 Bornes de connexion

A1 A2	ELMON rail 41-322: tension d'alimentation 230 V 50/60 Hz ELMON rail 41-822: tension d'alimentation 115 V 50/60 Hz
B1 B2	tension d'alimentation 24 V AC/DC
X1 X2	Connexion générateur de signal
X3 X4	Résistance terminale interne
13 14	Contact de connexion relais de sécurité 1
23 24	Contact de connexion relais de sécurité 2
31 32	Contact de connexion relais de signal
Z1 Z2	Connexion manuelle réinitialisation/redémarrage (touche NO ; en option)

6.4 Commutateur DIP pour réglage mode de fonctionnement

S1

„ON“: mode sortie de signalisation AUX1: RLU

„OFF“: mode sortie de signalisation AUX1: RL (réglage d'usine)

S2

„ON“: réinitialisation automatique

„OFF“: enclenchement erreur - réinitialisation manuelle (réglage d'usine)

7. Modes de fonctionnement

7.1 Sortie de sécurité

Emission séparée ou en série des circuits de courant (poursuite redondante des contacts de commutation). Pour utiliser les deux relais de sécurité séparément le pont entre **14** et **23** doit être supprimé.

7.2 Réinitialisation automatique

(S2 = „ON“)

Après avoir résolu une panne d'un circuit de générateur de signal ou après une panne de courant, l'appareil de commutation libère automatiquement la sortie.

7.3 Enclenchement d'erreur - réinitialisation manuelle

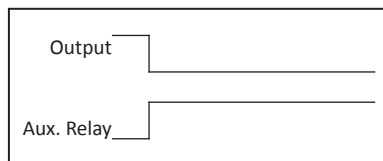
(S2 = „OFF“)

Après avoir résolu une panne à un circuit de générateur de signal ou en cas de perte de tension, l'appareil de commutation ne libère de nouveau la ou les sortie(s) que quand les contacts **Z1 Z2** sont fermés par un bouton. Un redémarrage automatique est donc exclu. Un pontage durable des contacts **Z1 Z2** ne provoque pas automatiquement une réinitialisation.

7.4 Sortie de signal à action instantanée (RLU)

(S1 = „ON“)

Dans ce mode de fonctionnement, la sortie de signal correspondante est activée sans tarder quand une erreur quelconque est signalée sur le canal correspondant. La sortie est toujours inactive quand l'appareil commutateur est déconnecté du courant.

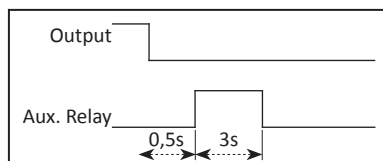


Sortie de sécurité (symbolique)
Signal de sortie (symbolique)

7.5 Signal de sortie ralenti (RL)

(S1 = „OFF“)

Dans ce mode de fonctionnement, le signal de sortie correspondant est retardé de 0,5 seconde et reste alors pendant 3 secondes actif quand une erreur est signalée.



Sortie de sécurité (symbolique)
Signal de sortie (symbolique)

8. Fixation mécanique

L'appareil de commutation doit être fixé par des professionnels:



- dans une armoire électrique ou un étui à l'abri de la poussière et de l'humidité.
- pour utilisation dans un environnement avec salissure de niveau 2.
- avec un degré de protection d'au moins IP54.
- sur une barre de support de 35 mm DIN selon EN 50 022.

La situation d'installation de l'appareil est laissée au choix de chacun.

L'appareil ne peut pas être utilisé dans des zones subissant de grandes modifications de température.

9. Connexion électrique



La connexion à de mauvaises bornes peut détruire l'appareil de commutation.

Les conduits qui doivent être à l'air libre ou à l'extérieur de l'armoire électrique doivent être protégés en conséquence.

Les valeurs limites données dans les « feuillets techniques » pour la tension d'alimentation et le pouvoir de coupure du relais doivent être respectées.

9.1 Tension d'alimentation



La tension d'alimentation peut **au choix** se faire avec une tension de réseau de 230 V AC 50/60 Hz (ELMON rail 41-822: 115 V AC 50/60 Hz) ou avec une basse tension de 24V AC/DC. En cas d'alimentation avec du 24 V AC/DC, la tension doit répondre aux exigences de basse tension pour protection (SELV). La tension d'alimentation pour l'appareil commutateur doit être protégée avec un fusible qui convient.

Ne jamais utiliser les deux tensions en même temps!

Il faut fixer la tension d'alimentation de 230 V (115 V) aux bornes **A1 A2**. Pour l'utilisation avec 24 V, la tension d'alimentation doit être raccordée aux bornes **B1 B2**.

En cas d'installation fixe, il doit y avoir un dispositif séparé (par exemple un interrupteur d'alimentation principal pour le système). Une prise est un dispositif de séparation suffisant quand elle est facilement accessible.

9.2 Connexion du émetteur de signal

Le émetteur de signal doit être raccordé avec une résistance de sortie de 8,2 k Ω aux bornes **X1 X2**.

Le émetteur de signal sans résistance de sortie doit être raccordé à un conduit aux bornes **X1 X2** et à l'autre conduit aux bornes **X3 X4**.

9.3 Connexion de plusieurs émetteurs de signal par circuit de émetteur de signal



Les émetteurs de signal ASO ne peuvent pas être connectés en parallèle.

On peut connecter à l'entrée du émetteur de signal un ou plusieurs émetteurs de signal. Pour ce faire, les émetteurs de signal sont connectés selon l'image 1, en série.

Barre palpeuse SENTIR edge:

Il est possible de monter au plus 5 SENTIR edge en série. La longueur totale des SENTIR edge ne doit pas dépasser 100 m.

La longueur max. d'un SENTIR edge peut être de 25 m.

La longueur maximale des câbles des SENTIR edge monter en série ne doit pas dépasser 25 m.

Bumper de sécurité SENTIR bumper:

Il est possible de monter au plus 5 SENTIR bumper en série. La longueur totale des SENTIR bumper ne doit pas dépasser 15 m.

La longueur max. d'un SENTIR bumper peut être de 3 m.

La longueur maximale des câbles des SENTIR bumper monter en série ne doit pas dépasser 25 m.

Tapis de sécurité SENTIR mat:

Il est possible de monter au plus 10 SENTIR mat en série. La surface totale ne doit pas dépasser 10 m². Dimensions maximales d'un SENTIR mat est de 1350 x 2350 mm.

La longueur maximale des câbles des SENTIR mat monter en série ne doit pas dépasser 25 m.

Avant le raccordement des émetteurs de signaux en série, il est recommandé de mesurer la valeur ohmique du câblage. Quand l'émetteur de signaux est au repos, la résistance doit être de $8,2 \text{ k}\Omega \pm 500 \Omega$. Si l'émetteur de signaux est actionnée, la résistance ne doit pas excéder 500 Ω .

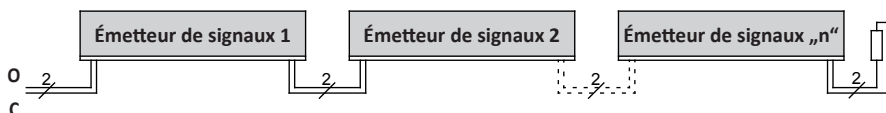


Figure 1: connexion de plusieurs émetteurs de signal, ici par exemple sur le profil de contact de sécurité.

9.4 Connexion circuit de câblage électrique

Raccorder le circuit de signalisation aux bornes **13 24**. En cas de poursuite redondante des contacts, le pont utilisé entre les bornes **14 23** doit être enlevé.



En cas d'utilisation redondante des contacts de connexion, on peut seulement connecter des tensions à potentiel identique. L'utilisation de divers potentiels de tension n'est pas conforme aux règles d'utilisation.

Les circuits de câblage électrique doivent être protégés du courant de base avec le fusible correspondant ou le courant de base sur les circuits de câblage électrique doit être limité par d'autres mesures à la valeur maximale.

9.5 Connexion réinitialisation

Pour le mode de fonctionnement „réinitialisation manuelle“ l'indispensable bouton de réinitialisation doit être connecté aux bornes **Z1 Z2**.

9.6 Connexion contact de signalisation

Le contact de signalisation **31 32** ne sert que comme contact d'aide (signalisation, affichage, etc.) et ne peut pas être intégré dans le circuit de sécurité électrique.



Avec le contact de signalisation, on ne peut connecter que des basses tensions (30V). La commutation de basses tensions (230V) n'est pas autorisée.

10. Mise en service et essai de fonction

Après la connexion correspondante de toutes les connexions électriques et l'allumage de la tension d'alimentation, il faut vérifier que le site/la machine fonctionne correctement.

Après une mise en service réussie, la sortie de sécurité 13 24 est cinglée (contact relais « fermé »). Si l'on appuie sur le générateur de signal, cela ouvre le contact relais 13 24.

Le relais de signalisation (connexion 31 32) commute en fonction de la position précédente du commutateur DIP. C'est affiché à l'aide de la LED jaune AUX1.

Le système de sécurité doit être vérifié à intervalles réguliers. La vérification doit à chaque fois être effectuée de manière documentée. Les exigences du fabricant du site/de la machine doivent être prises en compte et respectées.

11. Diagnostic d'erreur

En cas de câblage correct et pose correcte de la tension d'alimentation, seule la LED verte Power peut être allumée. Si la LED rouge s'allume, il y a une erreur dans le système qui sera limitée à l'aide des LED.

LED	Erreur	Correction de l'erreur
La LED verte Power ne s'allume pas	La tension d'alimentation manque, est trop faible ou mal connectée.	Vérifier les connexions et la tension d'alimentation: - 230 V AC (ou 115 V) aux bornes A1 A2 ou - 24 V AC/DC à la borne B1 B2 Zone de tolérance: $\pm 10\%$
La LED verte Power clignote de façon cyclique (donnée d'impulsion)	L'erreur interne sera affichée par le nombre d'impulsions.	Voir -> signaux
La LED rouge CH1 leuchtet	Le émetteur de signal correspondant est considéré comme enfoncé.	- les connexions des émetteurs de signal correspondants doivent être vérifiées (câbles écrasés, câbles cassants, etc.) - vérifier le émetteur de signal *
La LED rouge CH1 clignote rapidement	Circuit de émetteur de signal interrompu, émetteur de signal non raccordé, mal raccordé ou défectueux	- les connexions des émetteurs de signal correspondants doivent être vérifiées (câbles écrasés, câbles cassants, etc.) - vérifier le émetteur de signal *
La LED rouge CH1 clignote lentement	Réserve d'erreur	Effectuer une réinitialisation manuelle

* Si l'erreur n'est pas due au câblage, on peut tester la fonctionnalité de l'électronique en programmant l'entrée du générateur de signal sur l'appareil commutateur avec une résistance de 8,2 k Ω . Si ensuite, l'électronique fonctionne parfaitement, le générateur de signal doit être testé avec un appareil de mesure de résistance. Pour ce faire, la connexion du générateur de signal doit être enlevée de l'appareil de commutation et être connectée à un appareil de mesure de résistance. Si le générateur de signal n'est pas enclenché, la résistance doit être de 8,2 k Ω \pm 500 Ω . Si le générateur de signal est activé, la résistance ne peut pas excéder 500 Ω .

12. Mise hors tension et recyclage

Les produits fabriqués par ASO ne sont prévus que pour un usage industriel (B2B). Après la fin de l'utilisation, les produits doivent être recyclés selon les normes locales, régionales et nationales. ASO reprend volontiers les produits et les recycle comme il se doit.

13. Données techniques

Tension d'alimentation

Tension du réseau	U _{réseau}	ELMON rail 41-322: 230 V CA 50/60 Hz ELMON rail 41-822: 115 V CA 50/60 Hz
Basse tension	U _E	24 V CA/CC ±10%
Puissance absorbée	Préseau_max	2,2 VA 230 V CA (ou 115 V)
	PE_max	1,5 W 24 V CC
	PE_max	1,2 VA 24 V CA

Résistance terminale de l'émetteur de signaux

valeur nominale	R _{Nom}	= 8,2 kΩ
valeur supérieure de commutation	R _{AO}	> 12,0 kΩ
valeur inférieure de commutation	R _{AU}	< 5,0 kΩ

Relais de sécurité

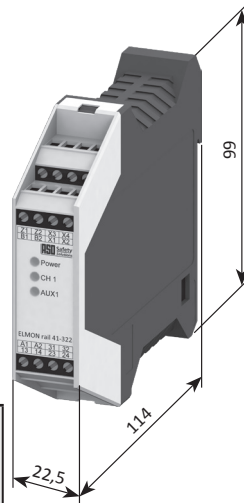
Courant nominal CC	2 A (30 V CC)
Courant nominal CA	1 A (230 V CA)
Durée de vie mécanique	>10 ⁶ actionnements
Retard au déclenchement (temps de réaction)	< 10 ms
Temps de déconnexion	500 ms (Power on 700ms)
Catégorie d'utilisation	CA-15 (230V CA; 1A; 800000 Op.) CC-13 (30V CC; 2A; 250000 Op.)

Relais de signalisation

Max. courant de commutation	2 A (30 V CA/CC)
Durée de vie mécanique	> 10 ⁶ actionnements
Mode de fonctionnement RL: Retard à l'enclenchement	0,5 Sek.
Mode de fonctionnement RL: Durée d'enclenchement	< 10 ms

Pour la version RLU, le relais de signalisation s'allume en même temps que l'enclenchement du émetteur de signal.

Boîtier	Polyamide PA 6.6 autoextincteur selon UL 94-V2
Dimensions (HxLxP)	99 x 22,5 x 114 mm
Indice de protection	IP20
Classe de protection	II (isolation de protection)
Niveau de pollution	2
Catégorie de surtension	III
Tension d'isolation calculée	250 V
Tension nominale d'essai	4,00 kV
Poids	210 g
Zone de température	-20 °C à +55 °C
Section des câbles	câble monobrin ou à brins fins 0,75-1,5 mm ²



Homologations

ELMON rail 41-322 (41-822)	EN ISO 13849-1:2008 catégorie 3 PL e (MTTFd 195 années, DC 99 %) EN 62061:2013 SILCL 3 (PFHd 6,51E-09 1/h)
Electronique	MTTFd 625 années, DC 99 %
Electromécanique	B10d 500000 MTTFd 285 années, DC 99% (Nop 17520)

Certificat d'examen
CE de modèle type n°:
44 205 13 xxxxxx

Certificat n°:
44 780 13 xxxxxx

Rapport de test n°:
13 205 xxxxxx

13. Déclaration de conformité CE

Par la présente, nous déclarons que les produits mentionnés ci-dessous de la gamme:

ELMON rail 41-322

(Numéro d'article 1114-0030, Format Numéro de série yymnnnnnn)

ELMON rail 41-822

(Numéro d'article 1114-0040, Format Numéro de série yymnnnnnn)

appareil de commutation sécurisé en combinaison avec des barres de commutation, des tapis de commutation et des pare-chocs pour éviter les dangers aux points de coincement et de cisaillement sur la base de la conception et du mode de fabrication ainsi que dans un modèle que nous avons mis nous même en circulation correspond aux exigences de sécurité et de santé relatives des directives de la CEE suivantes:

Directive machines 2006/42/CEE

EN ISO 13849-1:2008

EN ISO 13849-2:2013-2

EN 62061:2013-09

EN 60947-5-1:2010-04

EN 61000-6-2:2005

EN 61000-6-3:2007

Contrôle CE de la conception

Notified Body 0044

TÜV NORD CERT GmbH

Langemarckstraße 20

D-45141 Essen

Attestation d'examen CE N°: 44 205 13 xxxxxx

Cette déclaration de conformité ne dégage pas le constructeur/fabricant de son obligation d'assurer la conformité de l'entièreté de la machine sur laquelle on a placé ce produit, conformément à la directive CE.

Fabricant et fondé de pouvoir:

ASO, Antriebs- und Steuerungstechnik GmbH,
Hansastraße 52, D 59557 Lippestadt



Deutsch

11.DB.17.001 Betriebsanleitung Rev 00

Technische Änderungen vorbehalten.

Für Irrtümer und Druckfehler kann keine Haftung übernommen werden.

Diese Betriebsanleitung ist für folgende Versionsstände gültig:
von V 1.0 bis V 1.0

English

11.DB.17.001 Operating Manual Rev 00

Subject to technical modifications.

No liability can be assumed for errors or misprints.

This operating manual is valid for the following versions:
from V 1.0 to V 1.0

Français

11.DB.17.001 Manuel d'utilisation Rév 00

Sous réserve de modifications techniques.

Nous déclinons toute responsabilité en cas d'erreurs et de fautes d'impression.

Ce mode d'emploi n'est valable que pour les versions suivantes:
de V 1.0 à V 1.0